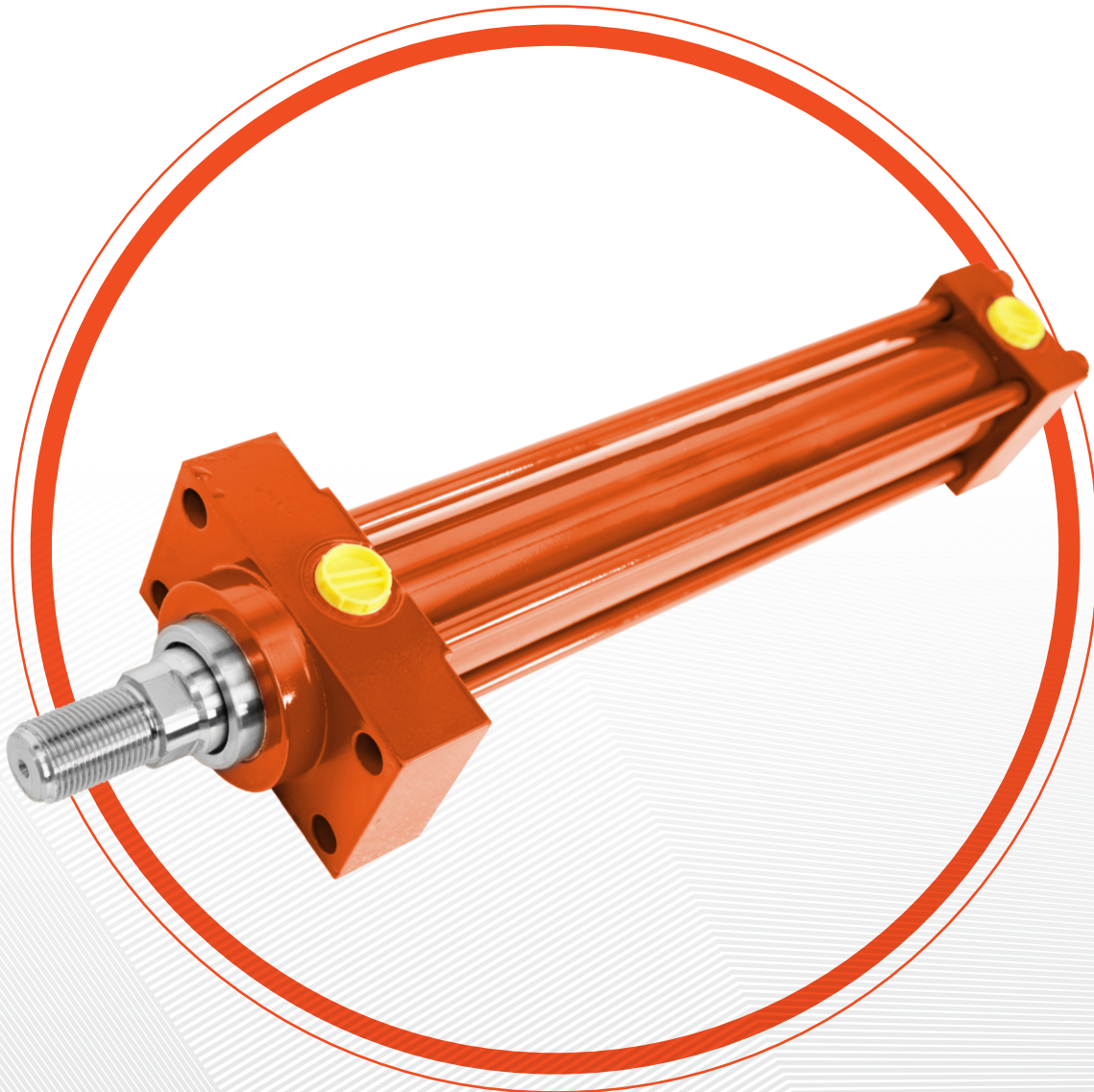


# Série **R6**

Dupla ação



Transfira o  
catálogo R6



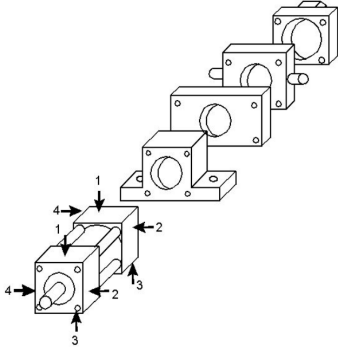
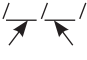
**Pressão de trabalho: 160 bar**  
**Diâmetros: 25 ~200 mm**

## Especificações

Norma	ISO 6020/2, DIN 24554, NF E 48.016																		
Pressão de trabalho	Max. 160 Bar																		
Pressão de teste	240 Bar																		
Temperatura de trabalho	-20° C... +80° C Vedações N																		
	-20° C... +160° C Vedações Viton V																		
Fluído	Óleo Mineral																		
Qualidade dos Líquidos Hidráulicos	N-V P	Contaminação por Óleo NAS 1683 Classe 9... 10 - a ser adequado com $B_{25} = 75$																	
		Contaminação por Óleo NAS 1683 klasa 7... 8 - a ser adequado com $B_{25} = 75$																	
Tubo	25	32	40	50	63	80	100	125	160	200									
Haste	18	22	18	28	22	36	28	45	36	46	45	70	56	90	70	110	90	140	
Forças Radiais [N] Máx. Permissíveis no Anel Guia	25	40	63	100	160	250	400	630	1000	1600									
Velocidade Máx. (m/s)	N P	0.5						0.4			0.25								
		1.0																	
Curso de Amortecimento (mm)	Frent	19	20	24	25	25	28	28	27	27	31	31	25	25	30	30	28	50	45
	tyl	16	16	26	26	26	26	26	26	29	29	29	29	29	29	40	40	53	53
Curso min. (mm)	sem amortecimento																		
	Com amortecim	40	45	55	55	60	60	65	65	70	105								
Curso recomendado máx. (mm)	2	3	400	500	600	700	800	1000	1100	1250									
Cursos maiores sob encomenda	0	0																	
0	0																		
Tolerância de Percurso	+2 mm (para ISO 8131)																		
Contra-furo nas Portas	Para: DIN 3852/CNOMO E051180 N																		

## Montagem de código pedido

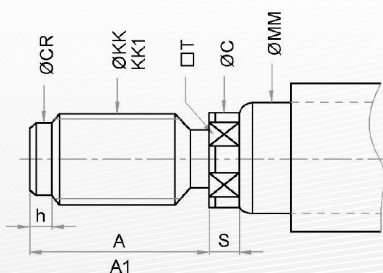
Características		Descrição																	Série		
1	Série	Cilindro Hidráulico-160																	R6		
2	Tubo mm	18	32	40	50	63	80	100	125	160	200										
3	Haste mm	18	18	22	18	28	22	36	28	45	36	56	45	70	56	90	70	110	90	140	
4	Dispositivo de montagem	Haste Simples	Montagem com parafusos na cabeça cilíndrica																	Mx5	
			Montagem por tirantes passando através de cada extremidade																	Mx1	
			Montagem por tirantes passando através do fundo																	Mx2	
			Montagem por tirantes passando através da cabeça																	Mx3	
			Cabeça frontal retangular																	ME5	
			Fundo traseiro retangular																	ME6	
			Tampa traseira																	MP1	
			Manilha-macho traseira fixa com rolamento esférico																	MP5	
			Pés laterais																	MS2	
			Munhão frontal																	MT1	
			Munhão traseiro																	MT2	
			Munhão central																	MT4	
		Haste Dupla	Montagem com parafusos na cabeça cilíndrica																	MDX5	
			Cabeça frontal retangular																	MDE5	
Pés laterais																	MDS2				
Munhão central																	MDT4				
5	Condições de operação	Temperatura normal: -20° C... +80° C																	N		
		Temperatura alta ≤+ 160° C																	V		
6	Selos do êmbolo	Selo de duplo efeito																	D		
		Selo composto																	P		
7	Selos de haste	Selo de aba única																	J		
		Selo composto																	P		
8	Amortecimento	Sem amortecimento																	0		
		Frente																	1		
		Fundo																	2		
		Com amortecimento frontal e traseiro																	3		
9	Pórticos	Filamento interno gas. (BSP)																	G		
10	Percurso	Favor indicar o percurso em (mm)																			
11	Anel de Junção para percurso longo >500 mm	Com anel de junção																	E		
		Sem anel de junção																	S		
12	Código A	Filamento padrão ISO 6982																	KK		
		Filamento padrão DIN 24554																	KK1		

Características		Descrição				Série	
13	Posição das portas 	Tubo	ø 25 & 32		ø 40 para 200		 Cabeça, Fundo  Posições 1,2,3 ou 4
		Montagem	Cabeça frontal	Fundo traseiro	Cabeça frontal	Fundo traseiro	
		ME5 MT1	1	1	1 ou 3	1,2,3 ou 4	
		ME6 MP1 MP5 MT2	1	1	1,2,3 ou 4	1 ou 3	
		MS2	1	1	1	1	
		MP3 MT4 MX2 MX5	1	1	1,2,3 ou 4	1,2,3 ou 4	
		14	Posição de anexos variáveis	MT4 Indicar o Valor XV em (mm)			

\* Não mencionado nas normas NF E 48016 e ISO 6020/2

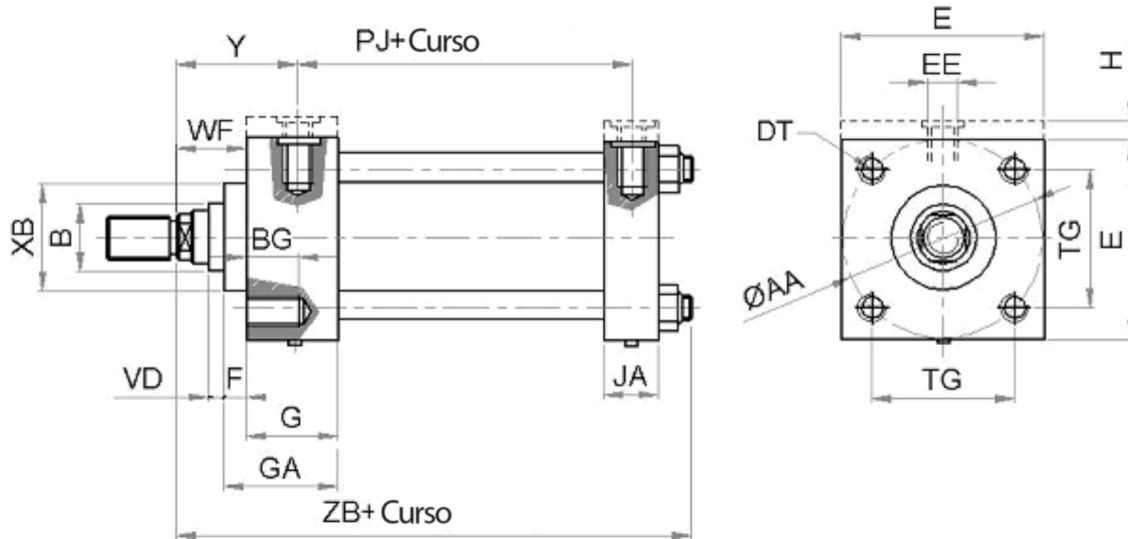
## Dimensões

### Código A



ø Tubo	ø Haste	KK1 DIN 24554	Ah1 5	KK ISO	A1h15	ø C	S	T-0.7	ø CR	h
25	18	M10x1.25	14	M14x1.5	18	15	5	13	7.5	1
32	18	M12x1.25	16	M14x1.5	18	15	5	13	9.5	2.5
	22			M16x1.5	22	19	5	17		
40	18	M14x1.5	18	M14x1.5	18	15	5	13	11	2
	28			M20x1.5	28	25	5	22		
50	22	M16x1.25	22	M16x1.5	22	19	5	17	13	3
	36			M27x2	36	33	8	30		
63	28	M20x1.5	28	M20x1.5	28	25	7	22	17	3
	45			M33x2	45	42	10	36		
80	36	M27x2	36	M27x2	36	33	8	30	23.5	3
	56			M42x2	56	53	10	46		
100	45	M33x2	45	M33x2	45	42	10	36	29.5	4
	70			M48x2	63	67	15	60		
125	56	M42x2	56	M42x2	56	53	10	46	38.5	5
	90			M64x3	85	86	15	75		
160	70	M48x2	63	M48x2	63	67	15	60	44.5	3
	110			M80x3	95	106	18	92		
200	90	M64x3	85	M64x3	85	86	15	75	59	4.5
	140			M100x3	112	136	18	125		

### Anexo MX5/Filamento Interno na Cabeça do Cilindro



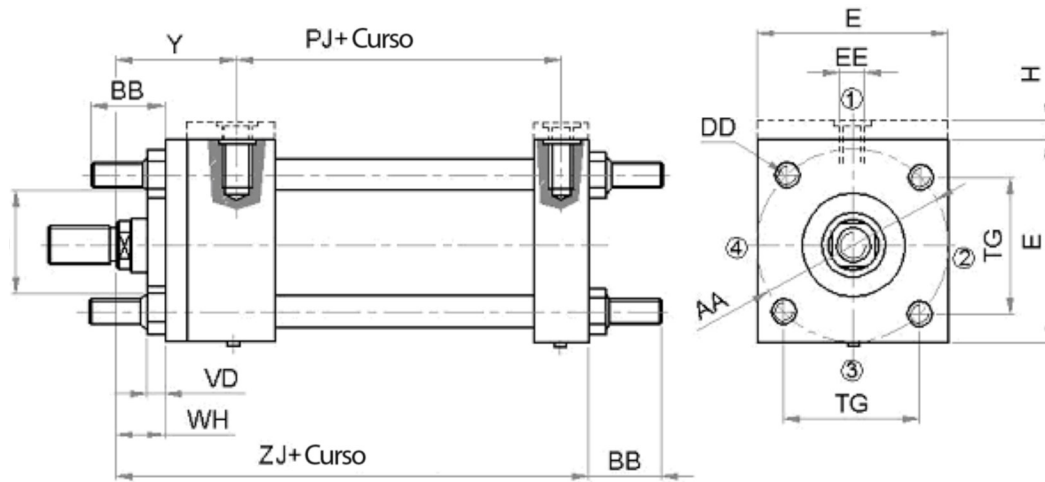
Valor "H" (Para 25-32)

Tubo	øMM	AA	B f9	BG	DT	E	EE	F	G	GA	JA	PJ	TG	VD MAX	WF	XB f8	Y	ZB
25	18	40	30	12	M5	45	G1/4	10	32	42	32	49*	28	6	25	30	45	121+
32	18	47	30	15	M6	50	G1/4	10	36	46	36	47*	33	12	35	34	58*	138+
	34																	
40	18	59	30	18	M8	60	G3/8	10	46	56	46	58*	42	12	35	42	65*	166+
	28		42															
50	22	74	34	18	M12	75	G1/2	16	45	61	45	62*	52	9	41	50	69	176+
	36		50															
63	28	91	42	18	M12	90	G1/2	16	45	61	45	64*	64	13	48	60	76*	185+
	45		60															
80	36	117	50	24	M16	115	G3/4	20	52	72	52	77*	83	9	51	72	82*	213+
	56		72															
100	45	137	60	24	M16	130	G3/4	22	55	77	55	78*	97	10	57	88	91*	226+
	70		88															
125	56	178	72	30	M22	165	G1"	0	87		65	117	126	10	35	/	86	262+
	90		108															
160	70	219	88	35	M27	200	G1"	0	95		70	130	155	7	32	/	86	280+
	110		133															
200	90	269	108	35	M30	245	G1"1/4	0	117		92	165	190	7	32	/	98	336+
	140		163															

\*Não compatível com ISO 6020/2

Para Dimensões não informadas aqui, veja detalhes da extremidade da haste.

## Anexo MX1 /Montagem por tirantes passando através de cada extremidade



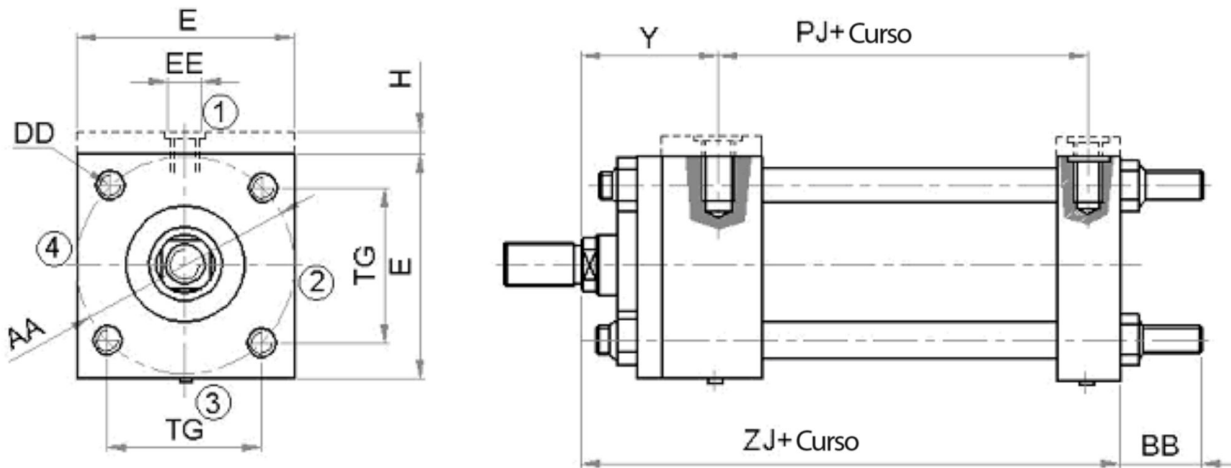
Valor "H" (Para 25-32)

Tubo	øMM	AA	B f9	BB	DD	E	EE	PJ	TG	VD MAX	WH	Y	ZJ
25	18	40	30	19	M5	45	G1/4	49*	28.3	6	15	45*	114+
32	18	47	30	24	M6	50	G1/4	47*	33.2	12	25	58*	128+
	22		34										
40	18	59	30	35	M8x1	60	G3/8	58*	41.7	12	25	65*	153+
	28		42										
50	22	74	34	46	M12x1.25	75	G1/2	62*	52.3	9	25	69*	159+
	36		50										
63	28	91	42	46	M12x1.25	90	G1/2	64*	64.3	13	32	76*	168+
	45		60										
80	36	117	50	59	M16x1.5	115	G3/4	77*	82.7	9	31	82*	190+
	56		72										
100	45	137	60	59	M16x1.5	130	G3/4	78*	96.9	10	35	91*	203+
	70		88										
125	56	178	72	81	M22x1.5	165	G1"	117	125.9	10	35	86	232+
	90		108										
160	70	219	88	92	M27x2	200	G1"	130	154.9	7	32	86	245+
	110		133										
200	90	269	108	115	M30x3	245	G1"1/4	165	190.2	7	32	98	299+
	140		163										

\*Não compatível com ISO 6020/2

Para Dimensões não informadas aqui, veja detalhes da extremidade da haste.

## Anexo MX2/Montagem por tirantes passando através do fundo

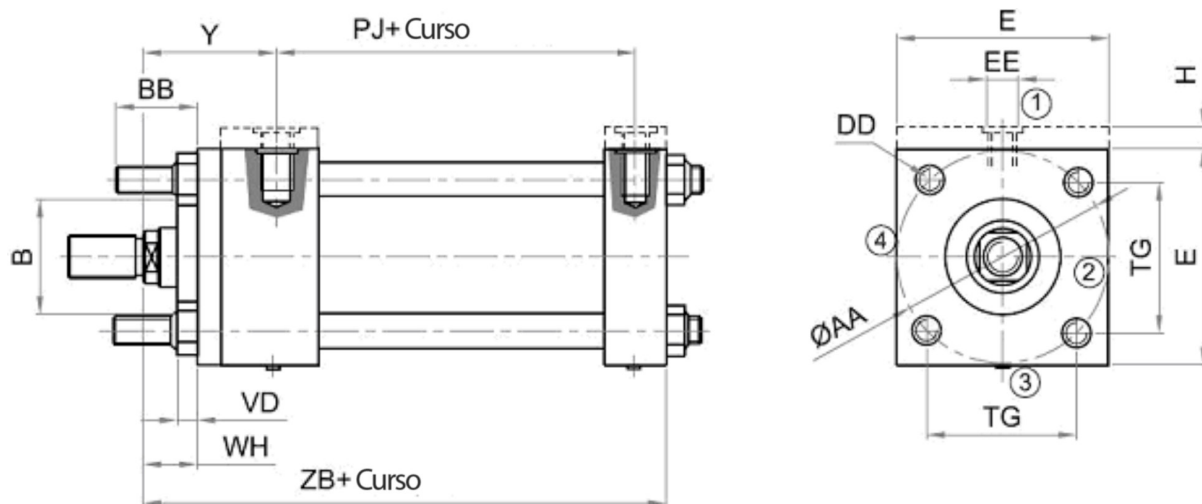


Valor "H" (Para25-32)

Tubo	øMM	AA	BB	DD	E	EE	PJ	TG	Y	ZJ
25	18	40	19	M5	45	G1/4	49*	28.3	45*	114+
32	18	47	24	M6	50	G1/4	47*	33.2	58*	128+
	22									
40	18	59	35	M8x1	60	G3/8	58*	41.7	65*	153+
	28									
50	22	74	46	M12x1.25	75	G1/2	62*	52.3	69*	159+
	36									
63	28	91	46	M12x1.25	90	G1/2	64*	64.3	76*	168+
	45									
80	36	117	59	M16x1.5	115	G3/4	77*	82.7	82*	190+
	56									
100	45	137	59	M16x1.5	130	G3/4	78*	96.9	91*	203+
	70									
125	56	178	81	M22x1.5	165	G1"	117	125.9	86	232+
	90									
160	70	219	92	M27x2	200	G1"	130	154.9	86	245+
	110									
200	90	269	115	M30x3	245	G1"1/4	165	190.2	98	299+
	140									

\*Não compatível com ISO 6020/2

### Anexo MX3/Montagem por tirantes passando através da cabeça



Valor "H" (Para25-32)

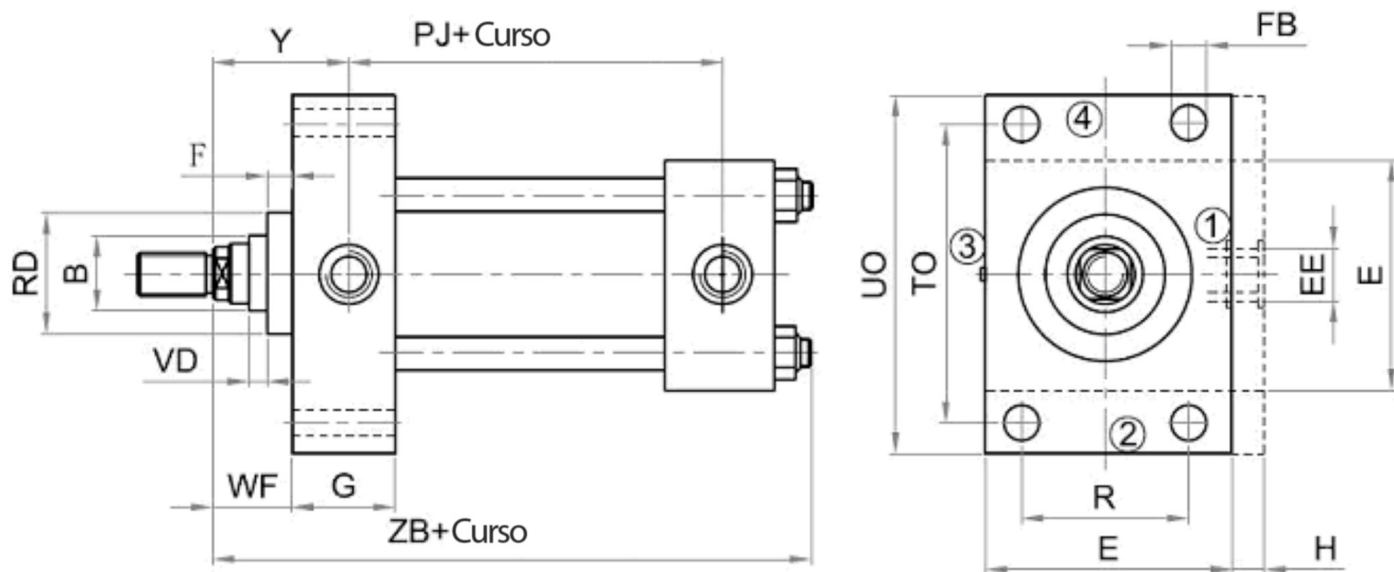
Tubo	øMM	AA	B f9	BB	DD	E	EE	PJ	TG	VD	WH	Y	ZB
25	18	40	30	19	M5	45	G1/4	49*	28.3	6	15	45*	121+
32	18	47	30	24	M6	50	G1/4	47*	33.2	12	25	58*	138+
	34												
40	18	59	30	35	M8x1	60	G3/8	58*	41.7	12	25	65*	166+
	28		42										
50	22	74	34	46	M12x1.25	75	G1/2	62*	52.3	9	25	69*	176+
	36		50										
63	28	91	42	46	M12x1.25	90	G1/2	64*	64.3	13	32	76*	185+
	45		60										
80	36	117	50	59	M16x1.5	115	G3/4	77*	82.7	9	31	82*	213+
	56		72										
100	45	137	60	59	M16x1.5	130	G3/4	78*	96.9	10	35	91*	226+
	70		88										
125	56	178	72	81	M22x1.5	165	G1"	117	125.9	10	35	86	262+
	90		108										
160	70	219	88	92	M27x2	200	G1"	130	154.9	7	32	86	280+
	110		133										
200	90	269	108	115	M30x3	245	G1"1/4	190	190.2	7	32	98	336+
	140		163										

\*Não compatível com ISO 6020/2

Para Dimensões não informadas aqui, veja detalhes da extremidade da haste.



## Anexo ME5/Cabeça Frontal Retangular



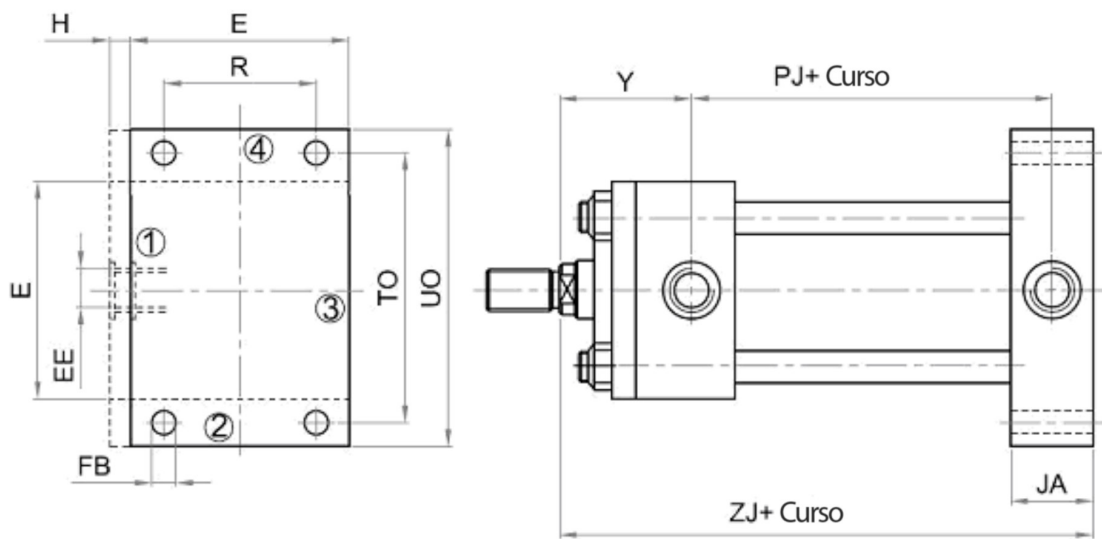
Valor "H" (Para 25-32)

Tubo	øMM	B f9	E	EE	F	FB	G	PJ	R	RD f8	TO	UO	VD MAX	WF	Y	ZB
25	18	30	45	G1/4	10	5.5	32	49*	27	38	51	65	6	25	45*	121*
32	18	30	50	G1/4	10	6.5	35.5	47*	33	42	58	70	12	35	58*	138+
		22														
40	18	30	60	G3/8	10	11	46	58*	41	62	87	110	12	35	65*	166+
		28														
50	22	34	75	G1/2	16	14	45	62*	52	74	105	130	9	41	69*	176+
		36														
63	28	42	90	G1/2	16	14	45	64*	65	75	117	145	13	48	76*	185+
		45								60						
80	36	50	115	G3/4	20	18	52	77*	83	82	149	180	9	51	82*	213+
		56								72						
100	45	60	130	G3/4	22	18	55	78*	97	92	162	200	10	57	91*	226+
		70								88						
125	56	72	165	G1"	22	22	65	117	126	105	208	250	10	57	86	262+
		90								108						
160	70	88	200	G1"	25	26	70	130	155	125	253	300	7	57	86	280+
		110								133						
200	90	108	245	G1 1/4	25	33	92	165	190	150	300	360	7	57	98	336+
		140								163						

\*Não compatível com ISO 6020/2

Para Dimensões não informadas aqui, veja detalhes da extremidade da haste.

## Anexo ME6/Fundo Retangular



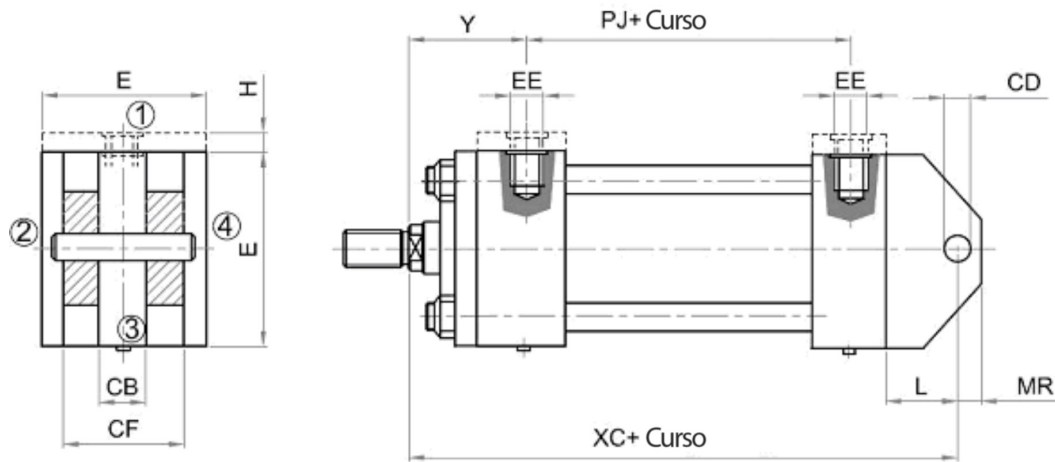
Valor "H" (Para25-32)

Tubo	MM	E	EE	FB	JA	PJ	R	TO	UO	Y	ZJ
25	18	45	G1/4	5.5	32	49*	27	51	65	45*	114+
32	18	50	G1/4	6.5	35.5	47*	33	58	70	58*	128+
	22										
40	18	60	G3/8	11	46	58*	41	87	110	65*	153+
	28										
50	22	75	G1/2	14	45	62*	52	105	130	69*	159+
	36										
63	28	90	G1/2	14	45	64*	65	117	145	76*	168+
	45										
80	36	115	G3/4	18	52	77*	83	149	180	82*	190+
	56										
100	45	130	G3/4	18	55	78*	97	162	200	91*	203+
	70										
125	56	165	G1"	22	65	117	126	208	250	86	232+
	90										
160	70	200	G1"	26	70	130	155	253	300	86	245+
	110										
200	90	245	G1"1/4	33	92	165	190	300	360	98	299+
	140										

\*Não compatível com ISO 6020/2

Para Dimensões não informadas aqui, veja detalhes da extremidade da haste.

## Anexo MP1 / Aleta fêmea traseira



Valor "H" (Para 25-32)

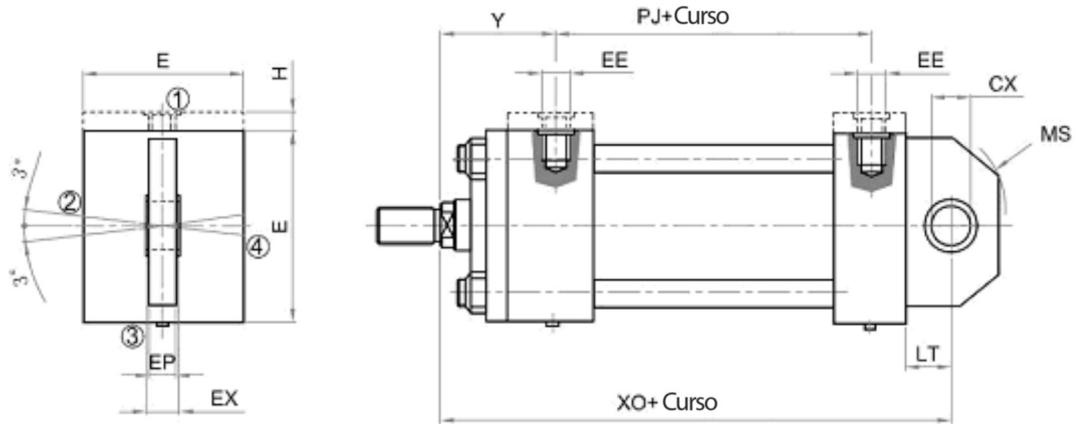
Tubo	øMM	CB	CD	CF	E	EE	L	MR	PJ	XC	Y
25	18	16*	10	40	45	G1/4	13	12	49*	127+	45*
32	18	16	12	45	50	G1/4	19	11	47*	147+	58*
	22										
40	18	20	14	60	60	G3/8	19	16	58*	172+	65*
	28										
50	22	30	20	74	75	G1/2	32	18	62*	191+	69*
	36										
63	28	30	20	90	90	G1/2	32	18	64*	200+	76*
	45										
80	36	40	28	110	115	G3/4	39	31	77*	229+	82*
	56										
100	45	50	36	130	130	G3/4	54	46	78*	257+	91*
	70										
125	56	64*	45	164	165	G1"	57	43	117	289+	86
	90										
160	70	80	56	200	200	G1"	63	57	130	308+	86
	110										
200	90	80	70	240	245	G1"1/4	82	68	165	381+	98
	140										

\* Não compatível com ISO 6020/2

Para Dimensões não informadas aqui, veja detalhes da extremidade da haste.

## Dimensões

### Anexo MP5/Olho fixo traseiro com rolamento esférico



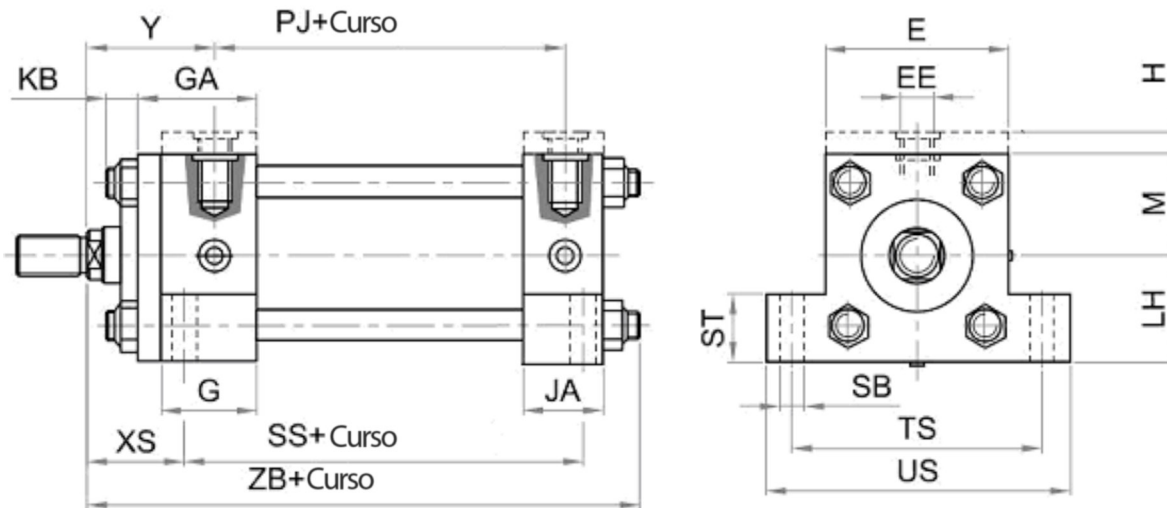
Valor "H" (Para25-32)

Tubo	øMM	CX	E	EE	EP	EX	LT	MS	PJ	XC	Y
25	18	12	45	G1/4	9	10	16	20	49*	130	45*
32	18	16	50	G1/4	12	14	20	25	47*	148	58*
	22										
40	18	20	60	G3/8	14	16	25	30	58*	178	65*
	28										
50	22	25	75	G1/2	18	20	31	35	62*	190	69*
	36										
63	28	30	90	G1/2	20	22	38	40	64*	206	76*
	45										
80	36	40	115	G3/4	24	28	48	55	77*	238	82*
	56										
100	45	50	130	G3/4	30	35	58	65	78*	261	91*
	70										
125	56	60	165	G1"	38	44	72	90	117	304	86
	90										
160	70	80	200	G1"	47	55	92	100	130	337	86
	110										
200	90	10	245	G1"1/4	58	70	116	135	165	415	98
	140										

\*Não compatível com ISO 6020/2

Para Dimensões não informadas aqui, veja detalhes da extremidade da haste.

## Dimensões Anexo MS2/Pés Laterais



Valor "H" (Para 25-32)

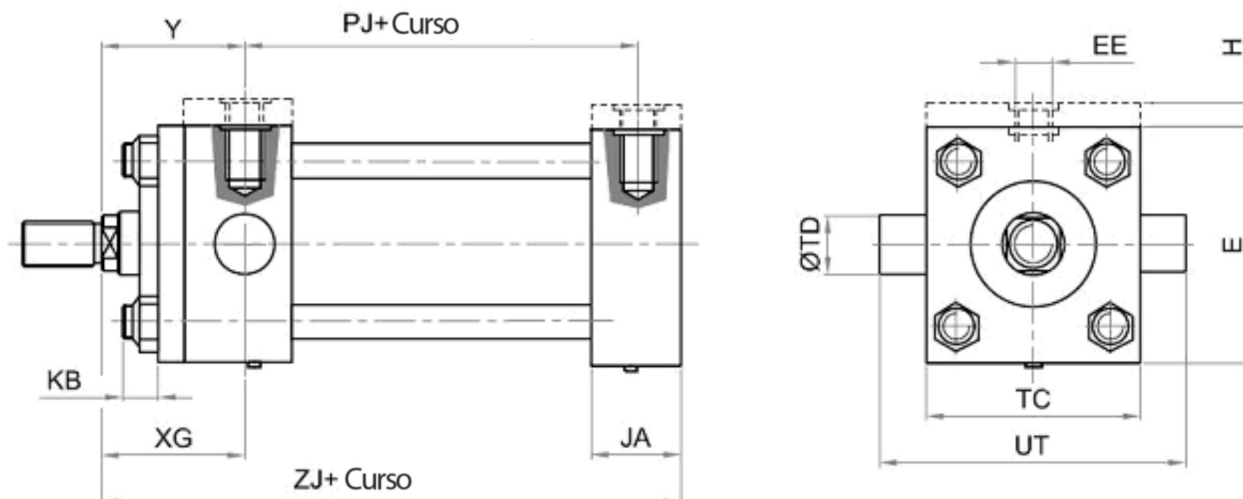
Tubo	øMM	E	EE	G	GA	JA	KB	LH	M	PJ	SB	SS	ST	TS	US	XS	Y	ZB
25	18	40	G1/4	32	42	32	7	19	20	49*	6.5	73	10*	54	72	33	45*	121+
32	18	45	G1/4	35.5	46	36	10	22	23	47*	9	73	13	63	84	45	58*	138+
	22																	
40	18	60	G3/8	46	56	46	13	31	31	58*	11	98	13	83	103	45	65*	166+
	28																	
50	22	75	G1/2	45	61	45	17	37	38	62*	14	92	19	102	127	54	69*	176+
	36																	
63	28	90	G1/2	45	61	45	17	44	45	64*	18	86	26	124	161	65	76*	185+
	45																	
80	36	115	G3/4	52	72	52	23	57	57.5	77*	18	105	26	149	186	68	82*	213+
	56																	
100	45	130	G3/4	55	77	55	23	63	63	78*	26	102	32	172	216	79	91*	226+
	70																	
125	56	165	G1"	87		65	30	82	82.5	117	26	131	32	210	254	79	86	262+
	90																	
160	70	200	G1"	95		70	35	101	100	130	33	130	38	260	318	86	86	280+
	110																	
200	90	245	G1"1/4	117		92	37	122	123	165	39	172	44	311	381	92	98	336+
	140																	

\*Não compatível com ISO 6020/2

Para Dimensões não informadas aqui, veja detalhes da extremidade da haste.

## Dimensões

### Anexo MT1 /Munhões frontais incorporados



Valor "H" (Para25-32)

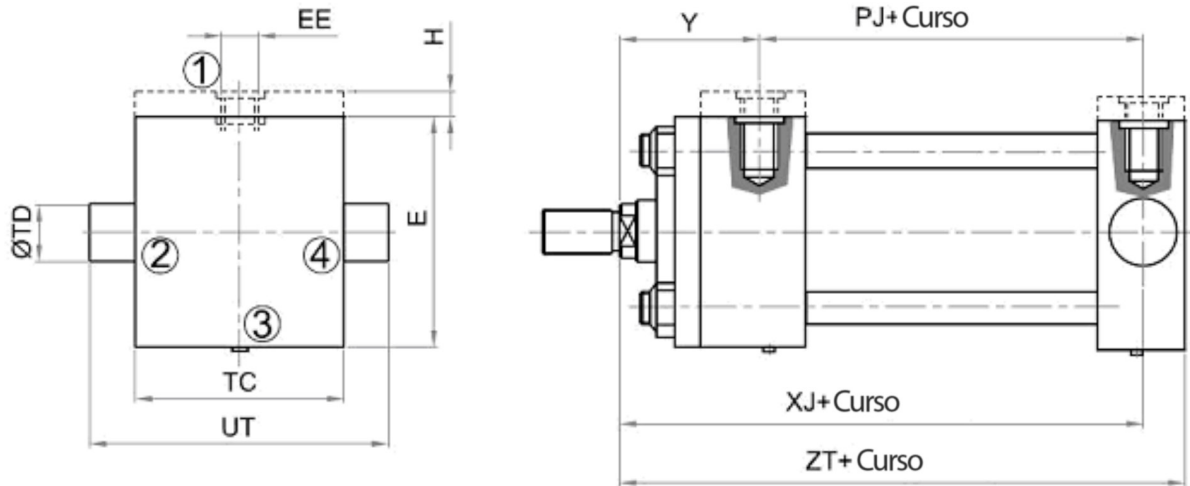
Tubo	øMM	E	EE	JA	KB	PJ	TC	TD f8	UT	XG	Y	ZJ
25	18	45	G1/4	32	7	49*	38	12	58	44	45*	114+
32	18	50	G1/4	36	10	47*	44	16	68	54	58*	128+
	22											
40	18	60	G3/8	46	13	58*	63	20	95	57	65*	153+
	28											
50	22	75	G1/2	45	17	62*	76	25	116	64	69*	159+
	36											
63	28	90	G1/2	45	17	64*	89	32	139	70	76*	168+
	45											
80	36	115	G3/4	52	23	77*	114	40	178	76	82*	190+
	56											
100	45	130	G3/4	55	23	78*	127	50	207	83*	91*	203+
	70											
125	56	165	G1"	65	30	117	165	63	265	75	86	232+
	90											
160	70	200	G1"	70	35	130	203	80	329	75	86	245+
	110											
200	90	245	G1"1/4	92	37	165	241	100	401	85	98	299+
	140											

\*Não compatível com ISO 6020/2

Para Dimensões não informadas aqui, veja detalhes da extremidade da haste.

## Dimensões

### Anexo MT2/Munhão traseiro incorporado



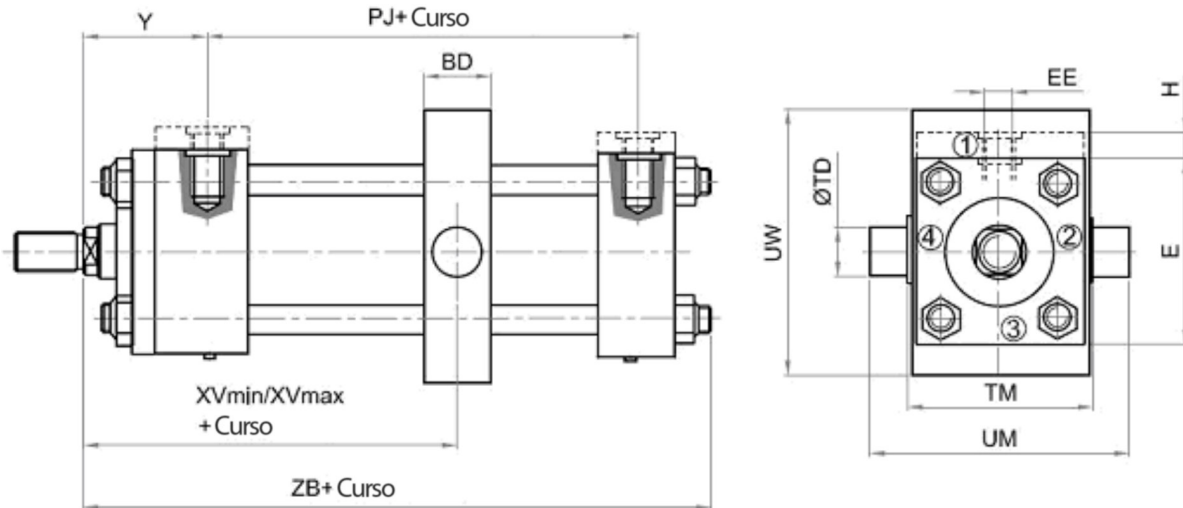
Valor "H" (Para 25-32)

Tubo	ØMM	E	EE	PJ	TC	TD f8	UT	XJ	Y	ZT
25	18	45	G1/4	49*	38	12	58	95*+	45*	114+
32	18	50	G1/4	47*	44	16	68	109*+	58*	128+
	22									
40	18	60	G3/8	58*	63	20	95	131*+	65*	153+
	28									
50	22	75	G1/2	62*	76	25	116	136*+	69*	159+
	36									
63	28	90	G1/2	64*	89	32	139	146*+	76*	168+
	45									
80	36	115	G3/4	77*	114	40	178	165*+	82*	190+
	56									
100	45	130	G3/4	78*	127	50	207	177*+	91*	203+
	70									
125	56	165	G1"	117	165	63	265	209+	86	254+
	90									
160	70	200	G1"	130	203	80	329	227+	86	270+
	110									
200	90	245	G1 1/4	165	241	100	401	271+	98	354+
	140									

\*Não compatível com ISO 6020/2

Para Dimensões não informadas aqui, veja detalhes da extremidade da haste.

## Dimensões Anexo MT4/Munhão central



Valor "H" (Para 25-32)

Tubo	øMM	BD	E	EE	PJ	TD f8	TM	UM	UW	XV		Y	ZB	???
										MIN	MAX			
25	18	20	45	G1/4	49*	12	48	68	45	67	72+	45*	121+	5
32	18	25	50	G1/4	47*	16	55	79	50	83	80+	58*	138+	5
	22													
40	18	29	60	G3/8	58*	20	76	108	70	96	92+	65*	166+	5
	28													
50	22	38	75	G1/2	62*	25	89	129	90	106	94+	69*	176+	15
	36													
63	28	48	90	G1/2	64*	32	100	105	100	118	98+	76*	185+	20
	45													
80	36	58	115	G3/4	77*	40	127	191	130	133	108+	82*	213+	25
	56													
100	45	68	130	G3/4	78*	50	140	220	140	147	113+	91*	226+	35
	70													
125	56	88	165	G1"	117	63	178	278	180	166	123+	86	262+	45
	90													
160	70	108	200	G1"	130	80	215	341	Max 260	182	120+	86	280+	94
	110													
200	90	125	245	G1"1/4	165	100	279	439	355	213	142+	98	336+	96
	140													

\*Não compatível com ISO 6020/2

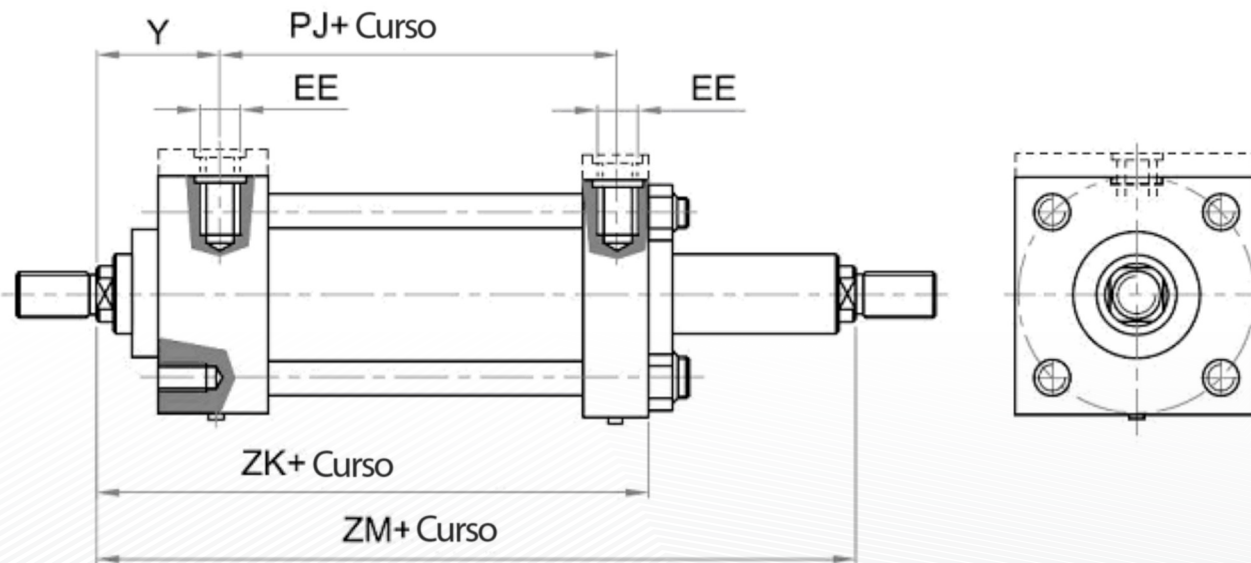
Para Dimensões não informadas aqui, veja detalhes da extremidade da haste.



## Dimensões Haste Dupla

### Somente para:

- Montagem com parafusos na cabeça do cilindro MDX5;
- Montagem dos pés laterais MDS2;
- Flange frontal retangular MDE5;
- Munhão central MDT4.



Tubo	25	32		40		50		63		80		100		125		160		200	
øMM	18	18	22	18	28	22	36	28	45	36	56	45	70	56	90	70	110	90	140
EE	G1/4	G1/4		G3/8		G1/2		G1/2		G3/4		G3/4		G1"		G1"		G1"1/4	
PJ	49*	47*		58*		62*		64*		77*		78*		117		130		165	
Y	45*	58*		65*		69*		76*		82*		91*		86		86		98	
ZK	124+	138+		163+		175+		184+		210+		225+		254+		270+		324+	
ZM	139+	163+		188+		200+		216+		241+		260+		289+		302+		356+	

\*Não compatível com ISO 6020/2